

التمرين الأول: (12ن)

الجزء 1: من أجل إنتاج تيار كهربائي حقق مجموعة من التلاميذ التجربة الموضحة في (الوثيقة -1).

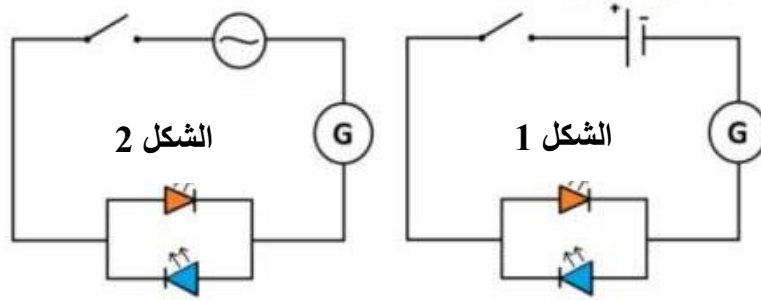
- 1- سم الظاهرة المحققة في (الوثيقة -1) **1ن**
- 2- سم العناصر أ - ب - ج محددًا دور كل عنصر منها. **1.5ن**
- 3- أذكر مولدا كهربائيا ينتج التيار بنفس الظاهرة. **1ن**

الجزء 2:

وجد مخبري في ورشته مولدين للتيار الكهربائي أحدهما للمتأوب

والآخر للمستمع وللتأكد من طبيعة التوتر الناتج ربط كل مولد مع صمامين كهروضوئيين مربوطين على التفرع حسب (الوثيقة

- 2 -)



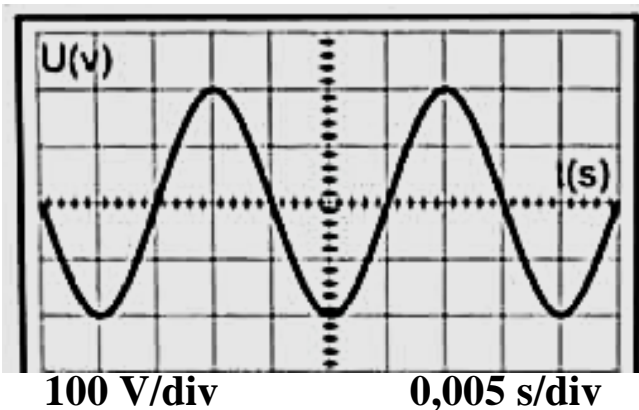
الوثيقة -2-

- 1- كيف يكون توهج الصمامين في كل شكل؟ برر اجابتك. **2ن**
- 2- قدم طريقة أخرى للمخبري لتمييز بين التيارين. **1ن**

الجزء 3:

ربط فوج من التلاميذ مولدا كهربائيا براسم الاهتزاز المهبطي فتحصل على الشكل الموضح في الوثيقة -3-

- 1- ما طبيعة التيار الناتج من المآخذ الكهربائي؟ برر اجابتك. **1.5ن**
- 2- من خلال المخطط أحسب التوتر الأعظمي و الدور لهذا التيار. **2ن**
- 3- أحسب تواتر (F) هذا التيار ثم توتره الفعال (U_{eff}). **2ن**



الوثيقة -3-

في مسابقة بين الأقسام بمناسبة يوم العلم قام فوجين متنافسين من تلاميذ السنة الرابعة بإجراء تجربتين.

الفوج 1:

قام بذلك قضيب زجاجي A بقطعة صوف ثم لمس طرفه المدلوك بكريه مغلفه بالألمنيوم غير مشحونه.

1- ماهي طرق التكهرب الموضحة في الوثيقة المقابلة؟ **1ن**

2- ما معنى كرية غير مشحونه؟ **1ن**

3- فسر ماذا يحدث للكريه في هذه الحالة (تفسير مفصل). **1ن**

للملاحظة و 1.5ن للتفسير

الفوج 2:

قرب قضيب ايونيت مشحون بشحنة سالبة من قضيب نحاسي (CD) دون لمسه أما الكرية (B) الغير مشحونه تلامس الطرف الآخر من القضيب النحاسي.

1- فسر ما يحدث في هذه التجربة. **1ن للملاحظة و 1.5ن للتفسير**

2- نستبدل القضيب النحاسي بأخر خشبي جاف، فسر ما يحدث في هذه الحالة. **1ن**

