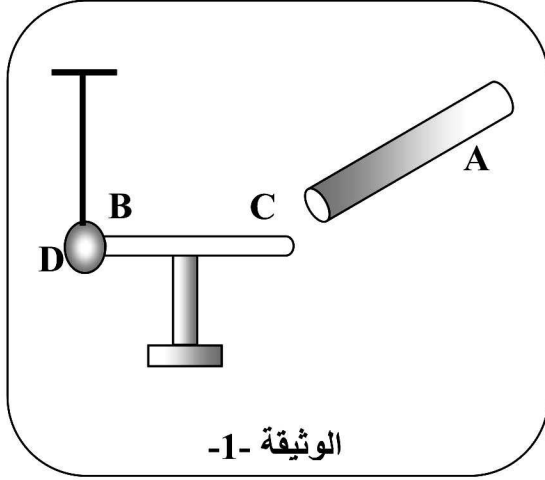


المدة : ساعة ونصف

اختبار الفصل الاول في مادة العلوم الفيزيائية و التكنولوجيا

### الجزء الاول ( 12 نقطة )

#### التمرين الاول ( 6 نقاط )

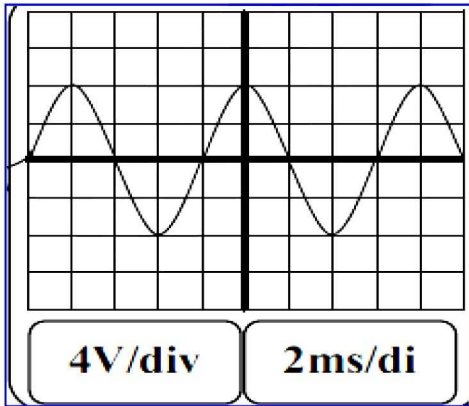


- نقرب قضيب زجاجي مدلوك بالصوف A دون لمس من ساق معدني BC موضوعة على حامل عازل وملامسة لكرة نواس مغلقة بالالمنيوم D كما هو موضح في الوثيقة -1- .
- 1- ما نوع شحنة القضيب A ؟
  - 2- صف ماذا يحدث لكرة النواس ؟ مع تفسير ذلك ؟
  - 3- ما نوع الشحنة الكهربائية التي تحملها كرة النواس ؟
  - 4- ماذا يحدث للكرة اذا لامس القضيب A الساق المعدني BC مع التفسير ؟

#### التمرين الثاني : ( 6 نقاط )

تحضيرا للموسم الدراسي الجديد اقتنت مؤسسة تربية لوازم مخبرية من بينها مولدين احدهما للتيار المستمر والآخر للتيار المتناوب ، وبسبب التشابه الكبير بين الجهازين و نظرا لسقوط ورقة المعلومات عنهما احتار المخبري في كيفية التفريق بين الجهازين .

- 1- قدم طريقة للتفريق بين الجهازين ؟
- 2- قام الاستاذ بربط أحد المولدين بجهاز N فاعطى الجهاز على شاشته الرسم الموضح في الوثيقة -2- .



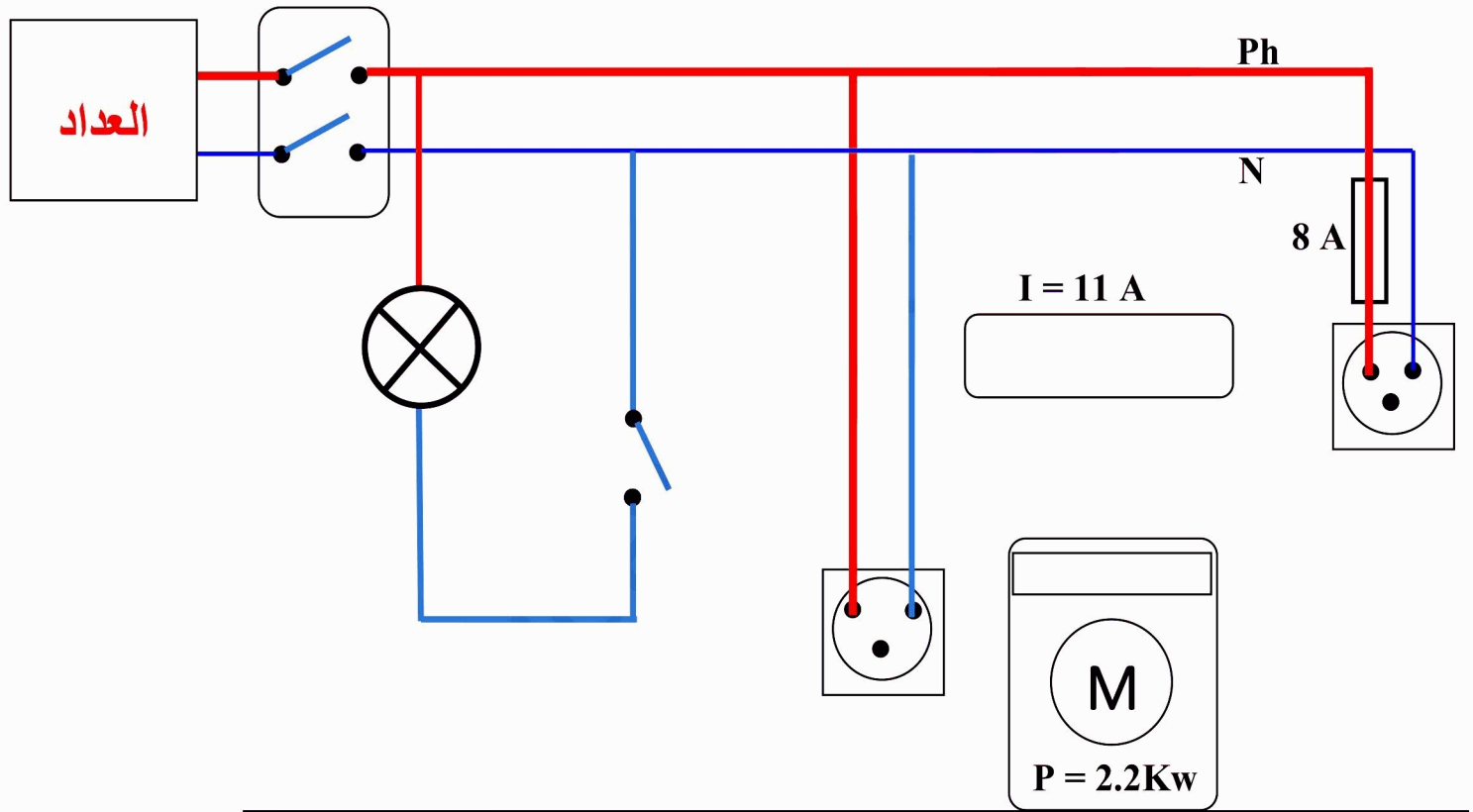
الوثيقة -2-

- أ- أذكر اسم الجهاز N ؟
- ب- ما نوع التوتر الموضح في الرسم ؟ مع التعليل ؟
- ج- أحسب القيمة التي سيشير اليها الفولطمتر عند ربطه بالجهاز N ؟
- د- أحسب تواتر هذا التيار ؟

الوضعية المركبة :

لمعالجة بعض المشاكل الكهربائية في منزله ، استدعى سعيد الكهربائي واستظهر له مخطط الشبكة المنزلية الموضح في الوثيقة -3- .

حيث اكد سعيد للكهربائي ان المأخذ رقم -1- لم يعد يشتغل منذ ان قام باستبدال المكيف القديم بأخر أكثر استطاعة منه ، وانه تعرض لصدمة كهربائية عندما قام بتغيير مصباح غرفة الجلوس رغم فتحه للقاطعة كما لاحظت زوجته انها تتعرض لصدمة كهربائية كلما لمست الغسالة .



المطلوب :

- 1- قدم عرضا تفصيليا للمشكل الموجودة في منزل سعيد مع اقتراح حل لها ؟
- 2- أعد رسم الشكل واضعاً فيه جميع عناصر الامن الكهربائي التي تراها مناسبة مع اصلاح جميع العيوب ؟

بالتوفيق