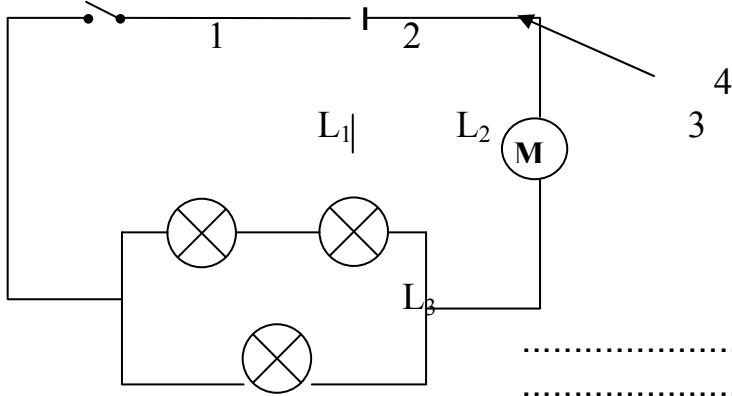


السؤال الأول :

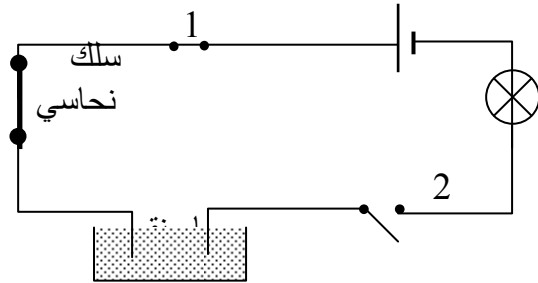


(1) ماذا يمثل الشكل المقابل ؟

- (2) سم العناصر : 1-.....
2-.....
3-.....
4-.....

- (3) ما نوع الربط بين المصباحين (L_1) و (L_2).....
(4) ما نوع الربط بين المصباحين (L_2) و (L_3).....
(5) أغلق العنصر (1) ماذا تلاحظ؟.....
(6) اتلاف المصباح (L_2) . ماذا يحدث للمصباحين (L_1) و (L_3) ؟
- المصباح (L_1) :.....
- المصباح (L_3) :.....

السؤال الثاني :



- لاحظ جيدا المخطط المقابل .

(1) هل يشتعل المصباح ؟ لماذا ؟

(2) عندما نعوض الماء النقي بـ (ماء + ملح) أكتب :

الملاحظة :.....

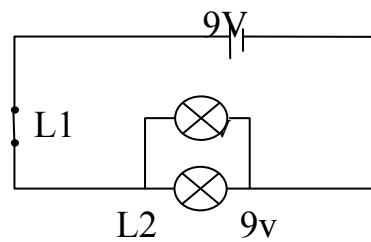
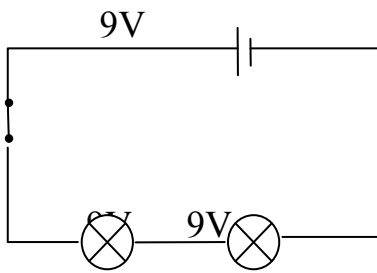
الاستنتاج :.....

(3) نقوم بغلق العنصر (2) , نعوض القضيب النحاسي بالمواد المبينة في الجدول التالي .

ضع العلامة (1) في حالات اشتعال المصباح , و العلامة (0) في حالات عدم اشتعال المصباح . ماذا تستنتج ؟

المواد	قطعة من الفضة	مسطرة بلاستيكية	ممحاة	قطعة قماش
المصباح				
الاستنتاج				

السؤال الثالث :



إذا أتلف L_1 فإن L_2

إذا احترق L_1 فإن L_2

أفضل طريقة لربط المصابيح هي لأن..... و.....

بالتوفيق