

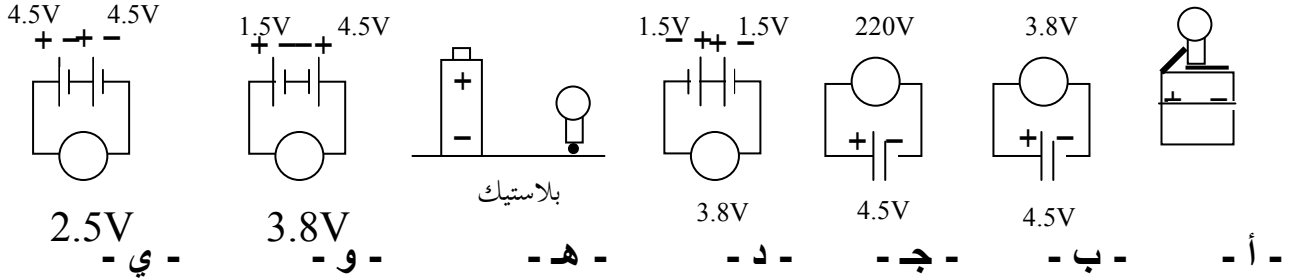
الجمهورية الجزائرية الديمقراطية الشعبية
وزارة التربية الوطنية

المستوى : السنة الأولى متوسط

الاختبار الثاني في مادة العلوم الفيزيائية والتكنولوجيا

التمرين الأول : (07 نقاط)

أنظر الشكل جيداً ثم سجل الملاحظات مع التعليل .



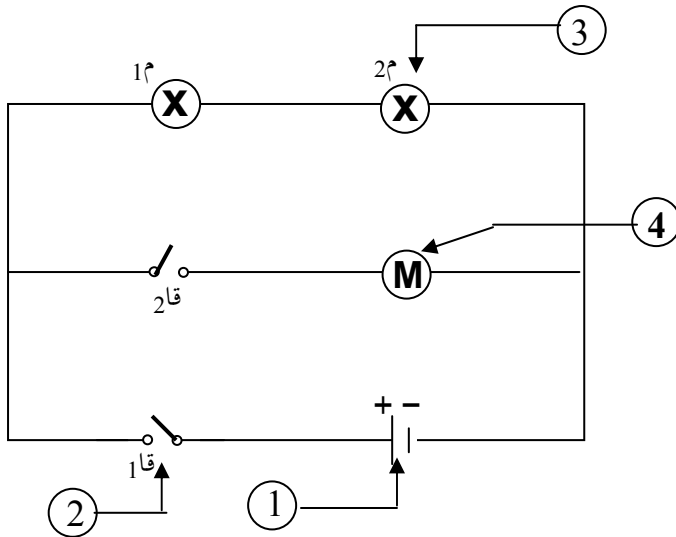
التمرين الثاني : (04 نقاط)

ضع صح أو خطأ مع تصحيح الخطأ :

- 1- العوازل هي مواد صلبة لا تسمح بمرور التيار الكهربائي
- 2- عندما لا يتوهج مصباح في دائرة كهربائية حتماً هو متلف .
- 3- الهواء عازل للكهرباء.
- 4- للعمود الكهربائي مبرطان هما سالب وموجب .

التمرين الثالث : (09 نقاط)

أنظر المخطط الملمين في الشكل :



- 1- سمّ العناصر المرقمة : 1 - 2 - 3 - 4.
- 2- ما نوع تركيب 1م و 2م .
- 3- أ/ ماذا يحدث في الدارة عند غلق قا1 .
ب/ تنزع 1م ماذا يحدث لـ 2م ؟
- 4- ما نوع تركيب العنصر 4
- 5- متى يشتغل العنصر 4
- 6- ما نوع هذه الدارة الكهربائية ؟

6- أعد رسم المخطط حيث قا1 ، قا2 مغلقتين مبيّناً اتجاه التيار الكهربائي بسهم .

<http://elbassair.net>

elbassair.net